

# Portofino



Gelato

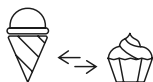
**H117**

**RAL 9003 - RAL 7022**

**Fianchi - Pannello frontale - Griglia frontale inferiore  
finitura opaca**

Sides - Front panel - Bottom front grille  
Matte finish

Gelato-Pastry



**VG RV - VP RV**



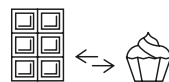
Pastry



**VP RV**



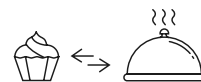
Chocolate-Pastry



**VCH - VP RV**



Pastry-Hot&Cold




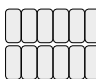
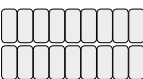
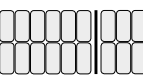
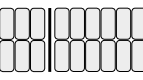

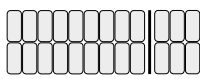
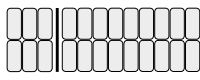



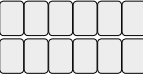
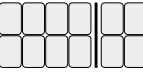


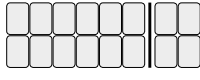

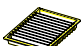


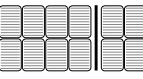



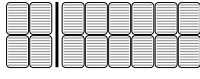
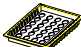
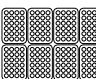
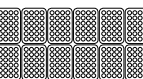
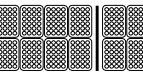
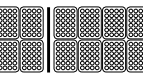
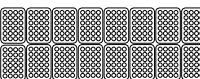
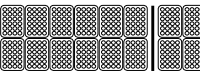
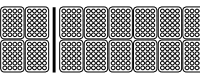
**VP RV - VCS**



Immagine sopra indicata a solo scopo illustrativo - non contrattuale. L'immagine rappresentata, è puramente indicativa del prodotto finito con fianchi laterali, pannello frontale e griglia frontale inferiore installate.  
Image for illustration purposes only - not contractual. The image shown is purely indicative of the finished product with side panels, front panel and bottom front grille installed.

# Portofino Allestimenti / Setup

## Vaschette gelato (accessori) Ice cream containers (optionals)

Gelato	120	170 120+50 50+120 DUAL ZONE	220 170+50 50+170 DUAL ZONE
<b>5 lt.</b> 360x165x120H (mm) 	 <b>12</b>	 <b>18</b> <hr/>  <b>18 (12+6)</b>  <b>18 (6+12)</b>	 <b>24</b> <hr/>  <b>24 (18+6)</b>  <b>24 (6+18)</b>
<b>5 lt.</b> 360x250x80H (mm)  <b>10 lt.</b> 360x250x120H (mm) 	 <b>8</b>	 <b>12</b> <hr/>  <b>12 (8+4)</b>  <b>12 4+8)</b>	 <b>16</b> <hr/>  <b>16 (12+4)</b>  <b>16 (4+12)</b>
<b>Stecchi</b> Ice cream stick 360x250x43H (mm) 	 <b>8</b>	 <b>12</b> <hr/>  <b>12 (8+4)</b>  <b>12 4+8)</b>	 <b>16</b> <hr/>  <b>16 (12+4)</b>  <b>16 (4+12)</b>
<b>Monoporzioni</b> Single portions 360x250x43H (mm) 	 <b>8</b>	 <b>12</b> <hr/>  <b>12 (8+4)</b>  <b>12 4+8)</b>	 <b>16</b> <hr/>  <b>16 (12+4)</b>  <b>16 (4+12)</b>

# Portofino Allestimenti / Setup

## Vassoi pasticceria (accessori)

Pastry tray (optionals)

Gelato - Pastry		120	170	220
			120+50 50+120 DUAL ZONE	170+50 50+170 DUAL ZONE
(LxP) (LxD)	mm			
		<b>Plus 1</b> <b>1046x720</b>	<b>Plus 1</b> <b>1541x720</b>	<b>Plus 1</b> <b>2036x720</b>
		<b>Plus - Plus 2</b> <b>(2x) 990x315</b>	<b>Plus - Plus 2</b> <b>(2x) 1485x315</b>	<b>Plus - Plus 2</b> <b>(2x) 1980x315</b>
		<b>Plus</b> <b>(2x) 990x315 + (2x) 495x315</b>	<b>Plus</b> <b>(2x) 1485x315 + (2x) 495x315</b>	
		<b>Plus</b> <b>(2x) 495x315 + (2x) 990x315</b>	<b>Plus</b> <b>(2x) 495x315 + (2x) 1485x315</b>	

## Vassoi pasticceria (accessori)

Pastry tray (optionals)

Chocolate - Pastry Pastry - Hot&Cold		120	170	220
(LxP) (LxD)	mm			
		<b>1048x800</b>	<b>1541x800</b>	<b>2038x800</b>

## Mensole

Shelves

Gelato - Pastry Chocolate - Pastry Pastry - Hot&Cold		120	170	220
			120+50 50+120 DUAL ZONE	170+50 50+170 DUAL ZONE
(LxP) (LxD)	mm			
		<b>1148x240</b>	<b>1643x240</b>	<b>2138x240</b>



## Dati tecnici Technical data UC-B

Incluso: Fianchi-Pannello frontale-Griglia frontale inferiore  
Included: Sides-Front panel-Bottom front grille

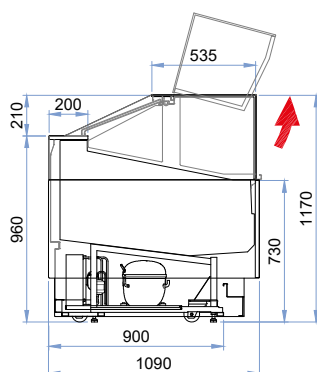
		120	170	220
			120+50 50+120 DUAL ZONE	170+50 50+170 DUAL ZONE
<b>Dimensioni esterne (LxPxH) mm</b> External dimensions (LxDxH)	<b>H117</b>	1190x1090x1170	1685x1090x1170	2180x1090x1170
	<b>H135</b>	1190x1090x1350	1685x1090x1350	2180x1090x1350
<b>Peso (netto) kg</b> Weight (net)	<b>H117</b>	320	409	510
	<b>H135</b>	346	434	535
<b>Refrigerazione</b> Refrigeration			<b>Ventilata</b> Ventilated	
<b>Sbrinamento</b> Defrost			<b>Inversione di ciclo</b> Reverse cycle	
<b>Temperatura di esercizio °C</b> Operating temperature			-20 / +10	
<b>Classe climatica - Condizioni ambientali (°C / %RH)</b> Climate class - Operating conditions	<b>R290</b>	<b>Plus</b>		
		<b>Plus 1</b>	7 (35 / 75)	
		<b>Plus 2</b>		

## Dati elettrici Electrical data

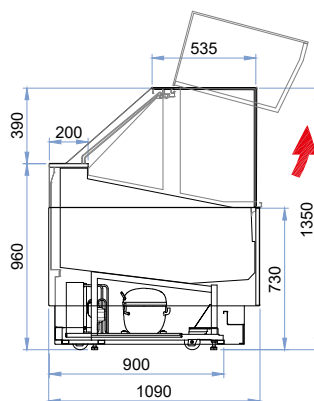
Modelli con unità condensatrici a bordo - condensazione ad aria  
Models with on-board condensing units - air condensing

Compressore (Quantità - Tipologia) Compressor (Quantity - Type)		1 - Ermetico Hermetic	2 - Ermetici Hermetics	
<b>Alimentazione elettrica (V / Ph / Hz)</b> Power supply		230 / 1 / 50	400 / 3 / 50	
<b>Refrigerante</b> Refrigerant		<b>R290</b>		
<b>Assorbimento elettrico (W / A)</b> Electrical input	a regime nominal	1050 / 5,1	1720 / 2,8	1750 / 3
	in sbrinamento defrost	1400 / 6,6	2400 / 3,6	2650 / 4,3

### H117



### H135

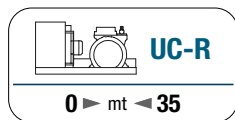




## Dati tecnici Technical data UC-R

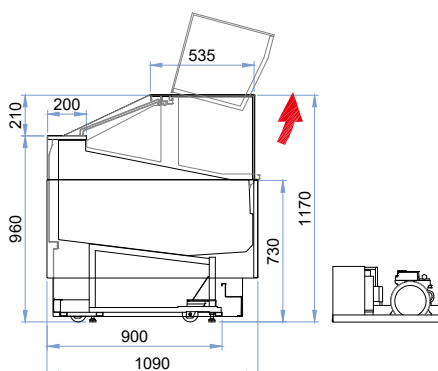
Incluso: Fianchi-Pannello frontale-Griglia frontale inferiore  
Included: Sides-Front panel-Bottom front grille

		120	170	220
			120+50 50+120 DUAL ZONE	170+50 50+170 DUAL ZONE
<b>Dimensioni esterne (LxPxH) mm</b> External dimensions (LxDxH)	<b>H117</b>	1190x1090x1170	1685x1090x1170	2180x1090x1170
	<b>H135</b>	1190x1090x1350	1685x1090x1350	2180x1090x1350
<b>Peso (netto) kg - Unità Condensatrice esclusa</b> Weight (net) - Condensing units excluded	<b>H117</b>	290	379	480
	<b>H135</b>	326	404	505
<b>Refrigerazione</b> Refrigeration		<b>Ventilata</b> Ventilated		
<b>Sbrinamento</b> Defrost		<b>Inversione di ciclo</b> Reverse cycle		

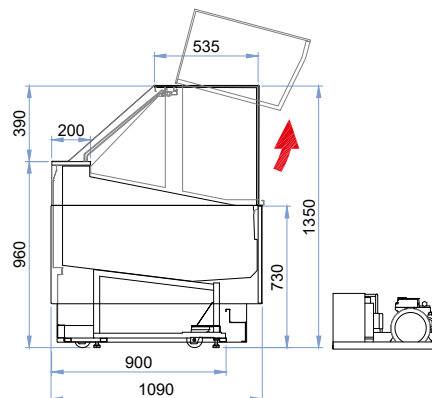


<b>Compressore (Quantità - Tipologia)</b> Compressor (Quantity - Type)	<b>1 - Semi-Ermetico Tropicalizzato</b> Tropicalised Semi_Hermetic			
<b>Refrigerante</b> Refrigerant	<b>R452A</b>			
<b>Dimensioni esterne (LxPxH) mm - UC-R</b> External dimensions (LxDxH)	920x600x380	1177x613x380		
<b>Peso (netto) kg</b> Weight (net)	82	87	100	
<b>Sbrinamento</b> Defrost	<b>Inversione di ciclo</b> Reverse cycle			
<b>Classe climatica - Condizioni ambientali (°C / %RH)</b> Climate class - Operating conditions	7 (35 / 75)			
<b>Richiesta frigo</b> Heat extraction rate (Ørun) [W@-40 °C]	577	876	1154	
<b>Alimentazione elettrica V/Ph/Hz</b> Power supply	400 / 3 / 50			
<b>Assorbimento elettrico Unità condensatrice V/A</b> Absorbed power of Condensing unit	3000 / 5,5	3290 / 6	4380 / 8	
<b>Tubazioni</b> Piping	<b>Liquida</b> Liquid	Ø mm	10	12
	<b>Aspirazione</b> Suction	Ø mm	22	28

### H117




### H135





## Dati tecnici Technical data UC-B

Incluso: Fianchi-Pannello frontale-Griglia frontale inferiore  
Included: Sides-Front panel-Bottom front grille

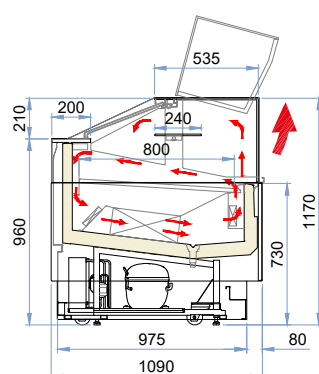
		120	170	220
	Dimensioni esterne (LxPxH) mm External dimensions (LxDxH)	<b>H117</b> 1190x1090x1170	1685x1090x1170	2180x1090x1170
		<b>H135</b> 1190x1090x1350	1685x1090x1350	2180x1090x1350
Peso (netto) kg Weight (net)		<b>H117</b> 300	375	470
		<b>H135</b> 325	410	510
Refrigerazione Refrigeration		Ventilata Ventilated		
Sbrinamento Defrost		Fermata compressore Off cycle		
Temperatura di esercizio °C Operating temperature		-1 / +10		
Classe climatica - Condizioni ambientali (°C / %RH) Climate class - Operating conditions	<b>R290</b>	3 (25 / 60)		

## Dati elettrici Electrical data

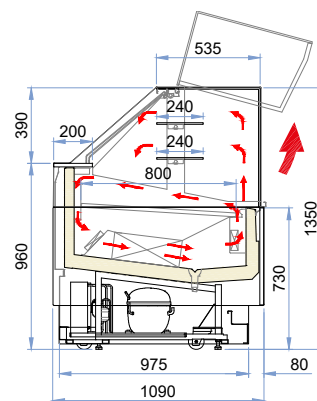
Modelli con unità condensatrici a bordo - condensazione ad aria  
Models with on-board condensing units - air condensing

Compressore (Quantità - Tipologia) Compressor (Quantity - Type)		1 - Ermetico Hermetic		
Alimentazione elettrica (V / Ph / Hz) Power supply		230 / 1 / 50		
Refrigerante Refrigerant		<b>R290</b>		
Assorbimento elettrico (W / A) Electrical input	a regime nominal	1200 / 5,4	1510 / 8,9	1780 / 9,1
	in sbrinamento defrost	540 / 2,6	650 / 3,1	750 / 3,6

### H117



### H135

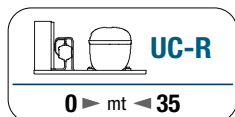




## Dati tecnici Technical data UC-R

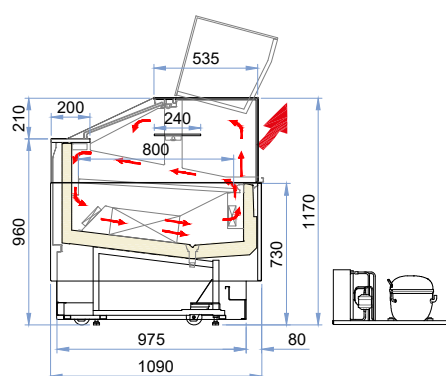
Incluso: Fianchi-Pannello frontale-Griglia frontale inferiore  
Included: Sides-Front panel-Bottom front grille

		120	170	220
<b>Dimensioni esterne (LxPxH) mm</b> External dimensions (LxDxH)	<b>H117</b>	1190x1090x1170	1685x1090x1170	2180x1090x1170
	<b>H135</b>	1190x1090x1350	1685x1090x1350	2180x1090x1350
<b>Peso (netto) kg - Unità Condensatrice esclusa</b> Weight (net) - Condensing units excluded	<b>H117</b>	290	379	480
	<b>H135</b>	326	404	505
<b>Refrigerazione</b> Refrigeration		<b>Ventilata</b> Ventilated		
<b>Sbrinamento</b> Defrost		<b>Fermata compressore</b> Off cycle		

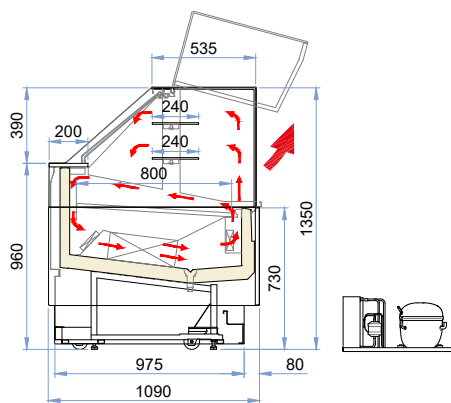


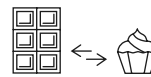
<b>Compressore (Quantità - Tipologia)</b> Compressor (Quantity - Type)	<b>1 - Ermetico Tropicalizzato</b> Tropicalised Hermetic		
<b>Refrigerante</b> Refrigerant	<b>R452A</b>		
<b>Dimensioni esterne (LxPxH) mm - UC-R</b> External dimensions (LxDxH)	1095x550x380	1110x550x380	
<b>Peso (netto) kg</b> Weight (net)	45	52	
<b>Sbrinamento</b> Defrost	<b>Fermata compressore</b> Off cycle		
<b>Classe climatica - Condizioni ambientali (°C / %RH)</b> Climate class - Operating conditions	3 (25 / 60)		
<b>Richiesta frigo</b> Heat extraction rate (Ørun) [W@-10 °C]	2360	3410	
<b>Alimentazione elettrica V/Ph/Hz</b> Power supply	230 / 1 / 50		
<b>Assorbimento elettrico Unità condensatrice V/A</b> Absorbed power of Condensing unit	1700 / 8,5	1940 / 9,8	
<b>Tubazioni</b> Piping	<b>Liquida</b> Liquid Ø mm	6	8
	<b>Aspirazione</b> Suction Ø mm	14	16

### H117




### H135





## Dati tecnici Technical data UC-B

Incluso: Fianchi-Pannello frontale-Griglia frontale inferiore  
Included: Sides-Front panel-Bottom front grille

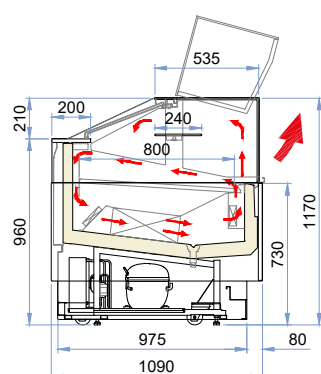
		120	170	220
	<b>Dimensioni esterne (LxPxH) mm</b> External dimensions (LxDxH)	<b>H117</b> 1190x1090x1170	1685x1090x1170	2180x1090x1170
	<b>H135</b> 1190x1090x1350	1685x1090x1350	2180x1090x1350	
<b>Peso (netto) kg</b> Weight (net)	<b>H117</b>	300	375	470
	<b>H135</b>	325	410	510
<b>Refrigerazione</b> Refrigeration		<b>Ventilata</b> Ventilated		
<b>Sbrinamento</b> Defrost		<b>Fermata compressore</b> Off cycle		
<b>Temperatura di esercizio °C</b> Operating temperature		+14 / +16		
<b>Classe climatica - Condizioni ambientali (°C / %RH)</b> Climate class - Operating conditions	<b>R290</b>	3 (25 / 60)		

## Dati elettrici Electrical data

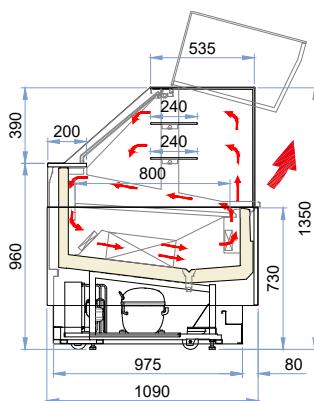
Modelli con unità condensatrici a bordo - condensazione ad aria  
Models with on-board condensing units - air condensing

<b>Compressore (Quantità - Tipologia)</b> Compressor (Quantity - Type)		<b>1 - Ermetico</b> Hermetic		
<b>Alimentazione elettrica (V / Ph / Hz)</b> Power supply		230 / 1 / 50		
<b>Refrigerante</b> Refrigerant		<b>R290</b>		
<b>Assorbimento elettrico (W / A)</b> Electrical input	a regime nominal	1700 / 8,2	2510 / 12,1	3280 / 15,8
	in sbrinamento defrost	1040 / 5	1650 / 8	2250 / 10,8

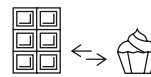
### H117



### H135



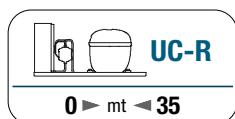




## Dati tecnici Technical data UC-R

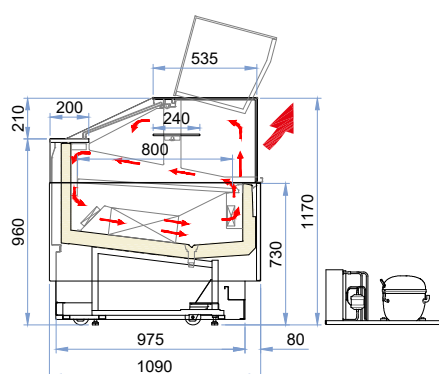
Incluso: Fianchi-Pannello frontale-Griglia frontale inferiore  
Included: Sides-Front panel-Bottom front grille

		120	170	220
<b>Dimensioni esterne (LxPxH) mm</b> External dimensions (LxDxH)	<b>H117</b>	1190x1090x1170	1685x1090x1170	2180x1090x1170
	<b>H135</b>	1190x1090x1350	1685x1090x1350	2180x1090x1350
<b>Peso (netto) kg - Unità Condensatrice esclusa</b> Weight (net) - Condensing units excluded	<b>H117</b>	290	379	510
	<b>H135</b>	326	404	505
<b>Refrigerazione</b> Refrigeration		<b>Ventilata</b> Ventilated		
<b>Sbrinamento</b> Defrost		<b>Fermata compressore</b> Off cycle		

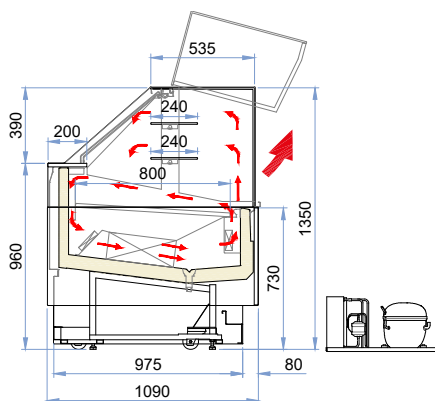


<b>Compressore (Quantità - Tipologia)</b> Compressor (Quantity - Type)	<b>1 - Ermetico Tropicalizzato</b> Tropicalised Hermetic		
<b>Refrigerante</b> Refrigerant	<b>R452A</b>		
<b>Dimensioni esterne (LxPxH) mm - UC-R</b> External dimensions (LxDxH)	1095x550x380	1110x550x380	
<b>Peso (netto) kg</b> Weight (net)	45	52	
<b>Sbrinamento</b> Defrost	<b>Fermata compressore</b> Off cycle		
<b>Classe climatica - Condizioni ambientali (°C / %RH)</b> Climate class - Operating conditions	3 (25 / 60)		
<b>Richiesta frigo</b> Heat extraction rate (Ørun) [W@-10 °C]	2360	3410	
<b>Alimentazione elettrica V/Ph/Hz</b> Power supply	230 / 1 / 50		
<b>Assorbimento elettrico Unità condensatrice V/A</b> Absorbed power of Condensing unit	1700 / 8,5	1940 / 9,8	
<b>Tubazioni</b> Piping	<b>Liquida</b> Liquid Ø mm	6	8
	<b>Aspirazione</b> Suction Ø mm	14	16

### H117




### H135





## Dati tecnici Technical data UC-B

Incluso: Fianchi-Pannello frontale-Griglia frontale inferiore  
Included: Sides-Front panel-Bottom front grille

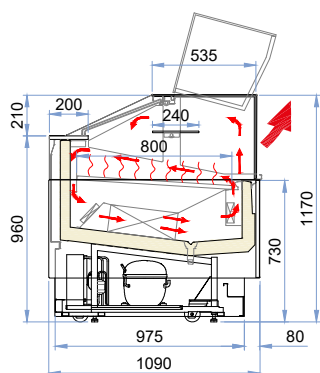
		120	170	220
	<b>H117</b>	1190x1090x1170	1685x1090x1170	2180x1090x1170
	<b>H135</b>	1190x1090x1350	1685x1090x1350	2180x1090x1350
<b>Peso (netto) kg</b> Weight (net)	<b>H117</b>	300	375	470
	<b>H135</b>	325	410	510
<b>Refrigerazione</b> Refrigeration		<b>Ventilata</b> Ventilated		
<b>Sbrinamento</b> Defrost		<b>Fermata compressore</b> Off cycle		
<b>Temperatura di esercizio °C</b> Operating temperature		+1 / +65		
<b>Classe climatica - Condizioni ambientali (°C / %RH)</b> Climate class - Operating conditions	<b>R290</b>	3 (25 / 60)		

## Dati elettrici Electrical data

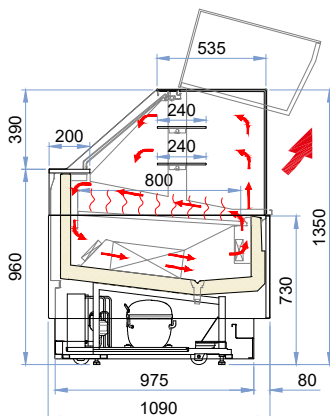
Modelli con unità condensatrici a bordo - condensazione ad aria  
Models with on-board condensing units - air condensing

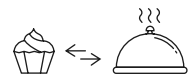
<b>Compressore (Quantità - Tipologia)</b> Compressor (Quantity - Type)		<b>1 - Ermetico</b> Hermetic		
<b>Alimentazione elettrica (V / Ph / Hz)</b> Power supply		230 / 1 / 50		
<b>Refrigerante</b> Refrigerant		<b>R290</b>		
<b>Assorbimento elettrico (W / A)</b> Electrical input	a regime nominal	1200 / 5,4	1510 / 8,9	1780 / 9,1
	in sbrinamento defrost	540 / 2,6	650 / 3,1	750 / 3,6

### H117



### H135

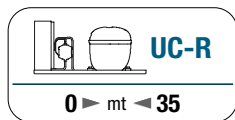




## Dati tecnici Technical data UC-R

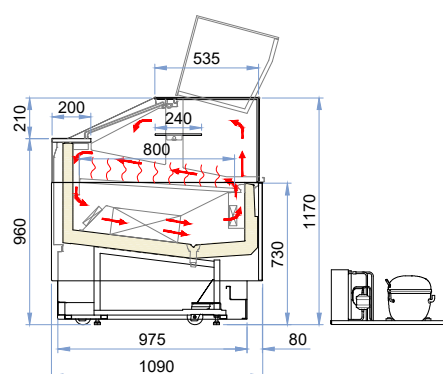
Incluso: Fianchi-Pannello frontale-Griglia frontale inferiore  
Included: Sides-Front panel-Bottom front grille

		120	170	220
<b>Dimensioni esterne (LxPxH) mm</b> External dimensions (LxDxH)	<b>H117</b>	1190x1090x1170	1685x1090x1170	2180x1090x1170
	<b>H135</b>	1190x1090x1350	1685x1090x1350	2180x1090x1350
<b>Peso (netto) kg - Unità Condensatrice esclusa</b> Weight (net) - Condensing units excluded	<b>H117</b>	290	379	480
	<b>H135</b>	326	404	505
<b>Refrigerazione</b> Refrigeration		<b>Ventilata</b> Ventilated		
<b>Sbrinamento</b> Defrost		<b>Fermata compressore</b> Off cycle		

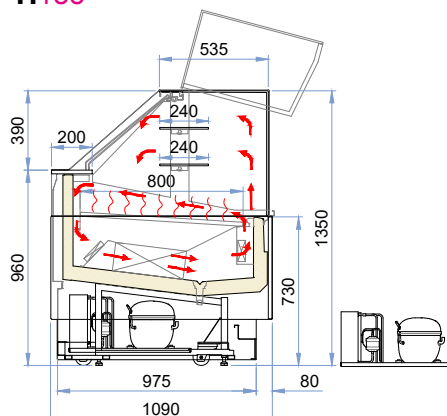


<b>Compressore (Quantità - Tipologia)</b> Compressor (Quantity - Type)	<b>1 - Ermetico Tropicalizzato</b> Tropicalised Hermetic		
<b>Refrigerante</b> Refrigerant	<b>R452A</b>		
<b>Dimensioni esterne (LxPxH) mm - UC-R</b> External dimensions (LxDxH)	1095x550x380	1110x550x380	
<b>Peso (netto) kg</b> Weight (net)	45	52	
<b>Sbrinamento</b> Defrost	<b>Fermata compressore</b> Off cycle		
<b>Classe climatica - Condizioni ambientali (°C / %RH)</b> Climate class - Operating conditions	3 (25 / 60)		
<b>Richiesta frigo</b> Heat extraction rate (Ørun) [W@-10 °C]	2360	3410	
<b>Alimentazione elettrica V/Ph/Hz</b> Power supply	230 / 1 / 50		
<b>Assorbimento elettrico Unità condensatrice V/A</b> Absorbed power of Condensing unit	1700 / 8,5	1940 / 9,8	
<b>Tubazioni</b> Piping	<b>Liquida</b> Liquid Ø mm	6	8
	<b>Aspirazione</b> Suction Ø mm	14	16

### H117



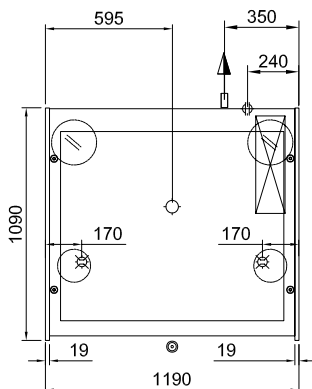
### H135



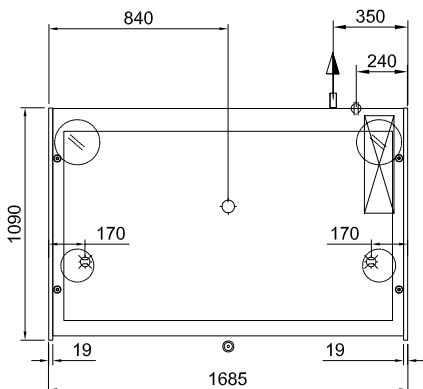
# Portofino Piante tecniche / Technical plants

Gelato-Pastry • Pastry • Chocolate-Pastry • Pastry-Hot&Cold

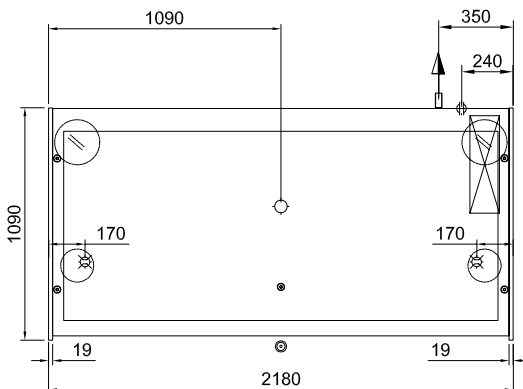
120



170

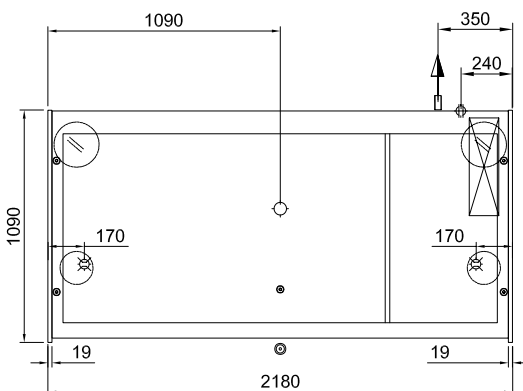
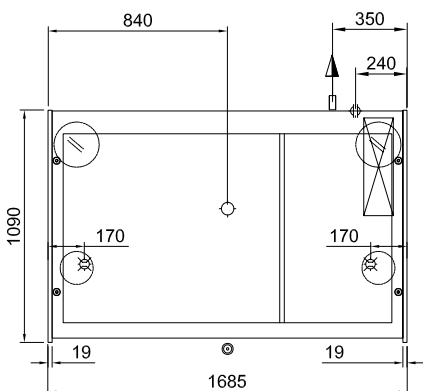


220



120+50 / 50+120 (DUAL ZONE)

170+50 / 50+170 (DUAL ZONE)



	<b>Piedi appoggio</b>	Support feet		<b>Ruota</b>	Wheel
	<b>Scarico</b>	Discharge		<b>Ruota con freno</b>	Wheel with brake
	<b>Allacciamento gas</b>	Gas connection		<b>Lato cliente</b>	Customer side
	<b>Uscita cavi</b>	Cable output		<b>Passaggio tubi</b>	Pipe passage
	<b>Quadro comandi</b>	Control panel			

# Portofino

La nuova vetrina professionale **Portofino** si distingue per l'innovativo **design dei vetri** che enfatizza la visibilità dei prodotti esposti.

**Portofino** esalta la **visibilità del gelato** grazie alla posizione rialzata delle vaschette quasi a livello del piano espositivo e all'illuminazione interna a LED a luce continua ed uniforme. Per il modello pasticceria sono presenti, invece, mensole in vetro con profondità di 240mm illuminate da LED.

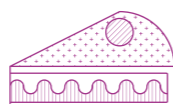
La vetrina **Portofino** è dotata un sistema di **apertura vetri frontale servoassistita verso l'alto brevettato da ISA**. Questa tipologia di apertura e il design interno della vasca, sono stati progettati per facilitare al massimo le operazioni di pulizia quotidiana.

The new **Portofino** professional display case is distinguished by its innovative **glass design**, which emphasises the visibility of the products on display. **Portofino** enhances the **visibility of the gelato** thanks to the raised position of the trays almost at the level of the display surface and the uniform, continuous LED lighting inside. For the pastry model, on the other hand, there are glass shelves with a depth of 240 mm illuminated by LEDs.

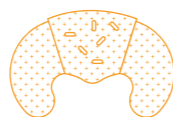
The **Portofino** display cabinet is equipped with **ISA's patented servo-assisted upward glass opening** system. This type of opening, as well as the internal design of the tub, has been designed to make daily cleaning operations as easy as possible.



Gelato/Pastry



Pastry



Pastry/Hot&Cold



Chocolate/Pastry



# Portofino

È possibile scegliere **3 differenti tipologie di ventilazione** proposte da ISA - Plus, Plus 1 e Plus 2 - finalizzate ad incontrare e soddisfare le diverse esigenze espositive di ogni gelatiere: come ad esempio l'esposizione del gelato "a montagna", su stecco, pasticceria fredda, monoporzioni. ISA infatti è la prima ed unica azienda al mondo ad offrire tre tipologie di ventilazione su tutta la gamma di vetrine professionali.

Possibilità di **canalizzazione** continua lineare tra le differenti vetrine gelato e pasticceria senza dover ricorrere al fianco divisorio. Disponibile in due diverse altezze 117 e 135 cm e in tre diverse lunghezze, Portofino permette di creare continuità ed integrazione in tutta la composizione del locale. Anche le mensole sono canalizzate ed integrate, esaltando la visione del prodotto e rendendo più comodo ed ergonomico il lavoro.

It's possible to choose from **three different types of ventilation** offered by ISA - Plus, Plus 1 and Plus 2 - which are designed to meet and satisfy the various display requirements of every gelato maker: for example, the display of gelato "on a mountain", on a stick, cold dishes and single portions. In fact, ISA is the first and only company in the world to offer three types of ventilation on its entire range of professional display cabinets.

Possibility of continuous linear **channelling** between the different gelato and pastry display cabinets without the need for a dividing wall. Available in two different heights of 117 and 135 cm and in three different lengths, Portofino allows the creation of continuity and integration throughout the composition of the room. The shelves are also channelled and integrated, enhancing the view of the product and making work more comfortable and ergonomic.



Innovativo sistema di apertura frontale servoassistita verso l'alto brevettata ISA.  
Innovative servo-assisted front opening system upwards patented ISA.

3 differenti tipologie di ventilazione per diverse esigenze espositive.  
3 different types ventilation for different display requirements.

Agevolazione nell'inserimento delle vaschette gelato grazie all'accesso frontale al vano espositivo.  
Easier insertion of gelato tubs thanks to front access to the display compartment.

Estrema facilità nelle operazioni di pulizia quotidiana e straordinaria.  
Extreme ease in daily and extraordinary cleaning operations.

Pratica ed ergonomica.  
Practical and ergonomic.

# Portofino

H 117 • 135  
P 109  
L 120 • 170 • 220

Gelato • Pasticceria  
Gelato • Pastry

## Installazione

- Plug-in
- Remoto (optional)

## Configurazione

- Canalizzabile (optional)
- Dual Temperature (optional)

## Temperatura

-20/+7 °C

## Refrigerante

- R290 (Plus)
- R452A (Plus 1 - Plus 2)

## Refrigerazione

Ventilata

- Plus
- Plus 1 (optional)
- Plus 2 (optional)

## Compressore

- Ermetico (a bordo)
- Semi ermetico (remoto)

## Sbrinamento

Inversione di ciclo

## Classe Climatica

- 7 - Plus
- 4 - Plus 1 / Plus 2

## Vetro superiore

Singolo riscaldato

## Vetro frontale

Singolo riscaldato

## Vetri laterali

Stratificati riscaldati

## Apertura anteriore

Ribaltabile verso l'alto

## Chiusura posteriore

Scorrevoli in Plexiglass

## Piano di servizio

Solid surface

## Illuminazione

- LED 5700 K
- LED 4000 K

## Installation

- Plug-in
- Remote (optional)

## Configuration

- Multiplexable (optional)
- Dual Temperature (optional)

## Temperature

-20/+7 °C

## Refrigerant

- R290 (Plus)
- R452A (Plus 1 - Plus 2)

## Refrigeration

Ventilated

- Plus
- Plus 1 (optional)
- Plus 2 (optional)

## Compressor

- Hermetic (on board)
- Semi-hermetic (remote)

## Defrost

Reverse cycle

## Climatic class

- 7 - Plus
- 4 - Plus 1 / Plus 2

## Upper glass

Single heated

## Front glass

Single heated

## Side glasses

Heated stratified glass

## Opening system

Front glass tilted manually

## Rear closing system

- Plexiglass Sliding doors

## Work top

Solid surface

## Lighting

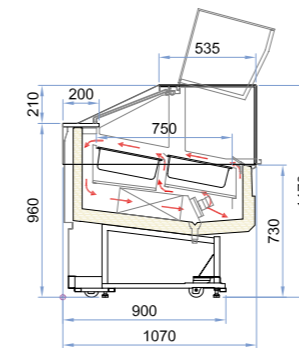
- LED 5700 K
- LED 4000 K

## H117

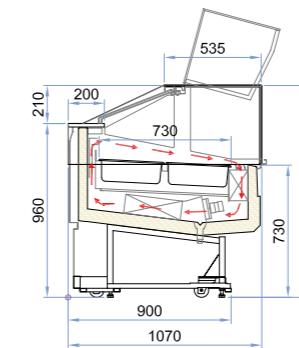
Gelato



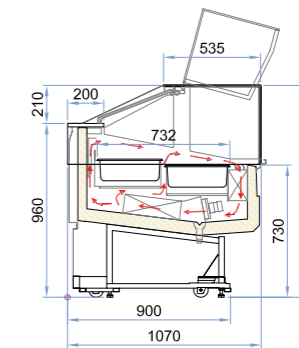
Singolo evaporatore con doppia mandata d'aria a flusso anteriore. Single evaporator with double front air out flow. Fixed deflectors.



Doppio evaporatore con singola mandata d'aria a flusso posteriore. Deflettori regolabili. Double evaporator with single air out rear flow. Adjustable deflectors.

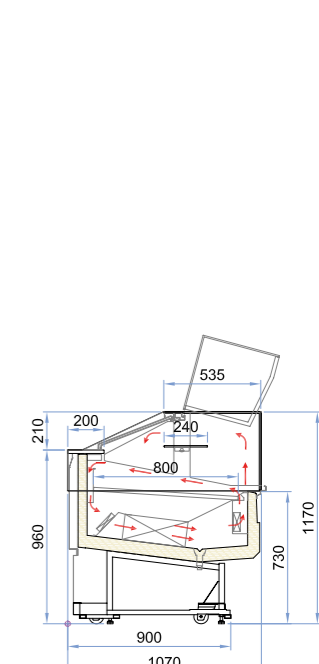


Doppio evaporatore con doppia mandata d'aria a flusso posteriore. Deflettori regolabili. Double evaporator with double air out rear flow. Adjustable deflectors.



## H117

Pasticceria / Pastry

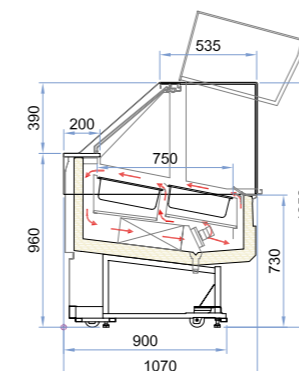


## H135

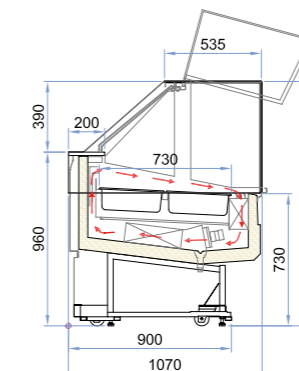
Gelato



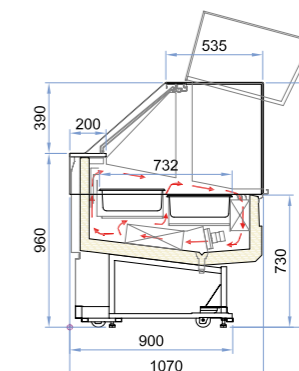
Singolo evaporatore con doppia mandata d'aria a flusso anteriore. Single evaporator with double front air out flow. Fixed deflectors.



Doppio evaporatore con singola mandata d'aria a flusso posteriore. Deflettori regolabili. Double evaporator with single air out rear flow. Adjustable deflectors.



Doppio evaporatore con doppia mandata d'aria a flusso posteriore. Deflettori regolabili. Double evaporator with double air out rear flow. Adjustable deflectors.



## H135

Pasticceria / Pastry

