

Metro



ST
Pastry
H135
RAL 9003
Fianchi - Pannello frontale - Griglia frontale inferiore
finitura opaca
Sides - Front panel - Bottom front grille
Matte finish



ST Self
Pastry (Food&Beverage)
H117
RAL 9003
Fianchi - Pannello frontale - Griglia frontale inferiore
finitura opaca
Sides - Front panel - Bottom front grille
Matte finish


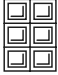







Pastry	Chocolate	Hot&Cold	Not refrigerated
			
VP RV	VCH	VCS	N
			
			
			

Immagine sopra indicata a solo scopo illustrativo - non contrattuale. L'immagine rappresentata, è puramente indicativa del prodotto finito con fianchi laterali, pannello frontale e griglia frontale inferiore installate.
Image for illustration purposes only - not contractual. The image shown is purely indicative of the finished product with side panels, front panel and bottom front grille installed.



Dati tecnici Technical data UC-B

Incluso: Fianchi-Pannello frontale-Griglia frontale inferiore
Included: Sides-Front panel-Bottom front grille



		100	130	150
Dimensioni esterne (LxPxH) mm External dimensions (LxDxH)	H117 Piedini regolabili in altezza Height adjustable feet	1000x833x1170	1300x833x1170	1500x833x1170
	H117 Ruote pivotanti con freno Swivel casters with brake	1000x833x1216	1300x833x1216	1500x833x1216
	H135 Piedini regolabili in altezza Height adjustable feet	1000x833x1350	1300x833x1350	1500x833x1350
	H135 Ruote pivotanti con freno Swivel casters with brake	1000x833x1397	1300x833x1397	1500x833x1397
Peso (netto) kg Weight (net)	H117	200	215	230
	H135	210	225	240
Refrigerazione Refrigeration		Ventilata Ventilated		
Sbrinamento Defrost		Fermata compressore Off cycle		
Temperatura di esercizio °C Operating temperature		+1 / +10		
Classe climatica - Condizioni ambientali (°C / %RH) Climate class - Operating conditions	R290	3 (25 / 60)		

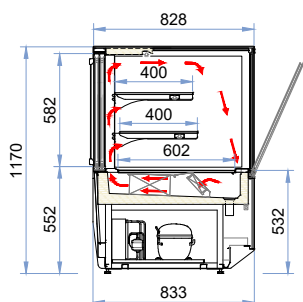
Dati elettrici Electrical data

Modelli con unità condensatrici a bordo - condensazione ad aria
Models with on-board condensing units - air condensing

Compressore (Quantità - Tipologia) Compressor (Quantity - Type)	1 - Ermetico Hermetic			
Alimentazione elettrica (V / Ph / Hz) Power supply	230 / 1 / 50			
Refrigerante Refrigerant	R290			
Assorbimento elettrico (W / A) Electrical input	a regime nominal	530 / 3,5	550 / 3,5	570 / 3,6
	in sbrinamento defrost	35 / 0,2	35 / 0,2	50 / 0,3

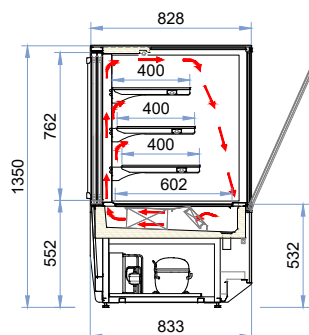
H117 P80

Piedini regolabili in altezza
Height adjustable feet



H135 P80

Piedini regolabili in altezza
Height adjustable feet

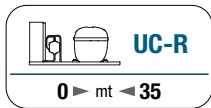




Dati tecnici Technical data UC-R

Incluso: Fianchi-Pannello frontale-Griglia frontale inferiore
Included: Sides-Front panel-Bottom front grille

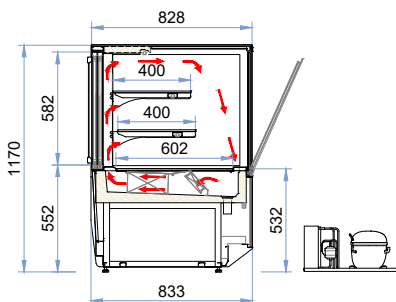
		100	130	150
Dimensioni esterne (LxPxH) mm External dimensions (LxDxH)	H117 Piedini regolabili in altezza Height adjustable feet	1000x833x1170	1300x833x1170	1500x833x1170
	H117 Ruote pivotanti con freno Swivel casters with brake	1000x833x1216	1300x833x1216	1500x833x1216
	H135 Piedini regolabili in altezza Height adjustable feet	1000x833x1350	1300x833x1350	1500x833x1350
	H135 Ruote pivotanti con freno Swivel casters with brake	1000x833x1397	1300x833x1397	1500x833x1397
Peso (netto) kg - Unità Condensatrice esclusa Weight (net) - Condensing units excluded	H117	170	185	200
	H135	180	195	210
Refrigerazione Refrigeration		Ventilata Ventilated		
Sbrinamento Defrost		Fermata compressore Off cycle		



Compressore (Quantità - Tipologia) Compressor (Quantity - Type)	1 - Ermetico Tropicalizzato Tropicalised Hermetic		
Refrigerante Refrigerant	R452A		
Dimensioni esterne (LxPxH) mm - UC-R External dimensions (LxDxH)	1095x550x380		
Peso (netto) kg Weight (net)	38		45
Sbrinamento Defrost	Fermata compressore Off cycle		
Classe climatica - Condizioni ambientali (°C / %RH) Climate class - Operating conditions	3 (25 / 60)		
Richiesta frigo Heat extraction rate (Ørun) [W@-10 °C]	1910		2360
Alimentazione elettrica V/Ph/Hz Power supply	230 / 1 / 50		
Assorbimento elettrico Unità condensatrice V/A Absorbed power of Condensing unit	1200 / 5,7		1700 / 8,5
Tubazioni Piping	Liquida Liquid	Ø mm	6
	Aspirazione Suction	Ø mm	14

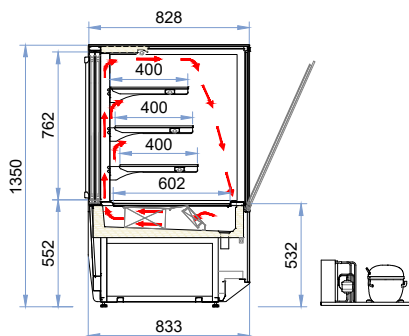
H117 P80

Piedini regolabili in altezza
Height adjustable feet



H135 P80

Piedini regolabili in altezza
Height adjustable feet





Dati tecnici Technical data UC-B

Incluso: Fianchi-Pannello frontale-Griglia frontale inferiore
Included: Sides-Front panel-Bottom front grille

		100	130	150
Dimensioni esterne (LxPxH) mm External dimensions (LxDxH)	H117 Piedini regolabili in altezza Height adjustable feet	1000x833x1170	1300x833x1170	1500x833x1170
	H117 Ruote pivotanti con freno Swivel casters with brake	1000x833x1216	1300x833x1216	1500x833x1216
	H135 Piedini regolabili in altezza Height adjustable feet	1000x833x1350	1300x833x1350	1500x833x1350
	H135 Ruote pivotanti con freno Swivel casters with brake	1000x833x1397	1300x833x1397	1500x833x1397
Peso (netto) kg Weight (net)	H117	200	215	230
	H135	210	225	240
Refrigerazione Refrigeration		Ventilata Ventilated		
Sbrinamento Defrost		Fermata compressore Off cycle		
Temperatura di esercizio °C Operating temperature		+14 / +16		
Classe climatica - Condizioni ambientali (°C / %RH) Climate class - Operating conditions	R290	3 (25 / 60)		

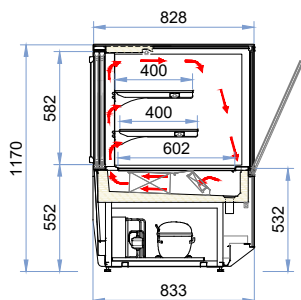
Dati elettrici Electrical data

Modelli con unità condensatrici a bordo - condensazione ad aria
Models with on-board condensing units - air condensing

Compressore (Quantità - Tipologia) Compressor (Quantity - Type)		1 - Ermetico Hermetic		
Alimentazione elettrica (V / Ph / Hz) Power supply		230 / 1 / 50		
Refrigerante Refrigerant		R290		
Assorbimento elettrico (W / A) Electrical input	a regime nominal	530 / 3,5	550 / 3,5	570 / 3,6
	in sbrinamento defrost	35 / 0,2	35 / 0,2	50 / 0,3

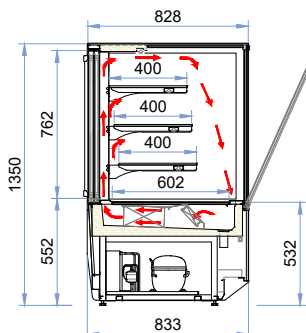
H117 P80

Piedini regolabili in altezza
Height adjustable feet



H135 P80

Piedini regolabili in altezza
Height adjustable feet

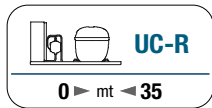




Dati tecnici Technical data UC-R

Incluso: Fianchi-Pannello frontale-Griglia frontale inferiore
Included: Sides-Front panel-Bottom front grille

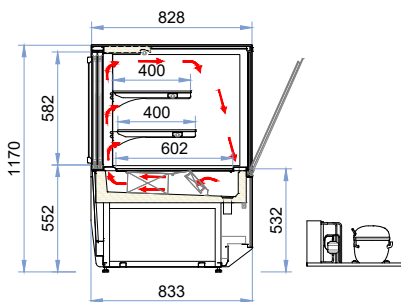
		100	130	150
Dimensioni esterne (LxPxH) mm External dimensions (LxDxH)	H117 Piedini regolabili in altezza Height adjustable feet	1000x833x1170	1300x833x1170	1500x833x1170
	Ruote pivotanti con freno Swivel casters with brake	1000x833x1216	1300x833x1216	1500x833x1216
	H135 Piedini regolabili in altezza Height adjustable feet	1000x833x1350	1300x833x1350	1500x833x1350
	Ruote pivotanti con freno Swivel casters with brake	1000x833x1397	1300x833x1397	1500x833x1397
Peso (netto) kg - Unità Condensatrice esclusa Weight (net) - Condensing units excluded	H117	170	185	200
	H135	180	195	210
Refrigerazione Refrigeration		Ventilata Ventilated		
Sbrinamento Defrost		Fermata compressore Off cycle		



Compressore (Quantità - Tipologia) Compressor (Quantity - Type)	1 - Ermetico Tropicalizzato Tropicalised Hermetic		
Refrigerante Refrigerant	R452A		
Dimensioni esterne (LxPxH) mm - UC-R External dimensions (LxDxH)	1095x550x380		
Peso (netto) kg Weight (net)	38	45	
Sbrinamento Defrost	Fermata compressore Off cycle		
Classe climatica - Condizioni ambientali (°C / %RH) Climate class - Operating conditions	3 (25 / 60)		
Richiesta frigo Heat extraction rate (Ørun) [W@-10 °C]	1910	2360	
Alimentazione elettrica V/Ph/Hz Power supply	230 / 1 / 50		
Assorbimento elettrico Unità condensatrice V/A Absorbed power of Condensing unit	1200 / 5,7	1700 / 8,5	
Tubazioni Piping	Liquida Liquid	Ø mm	6
	Aspirazione Suction	Ø mm	14

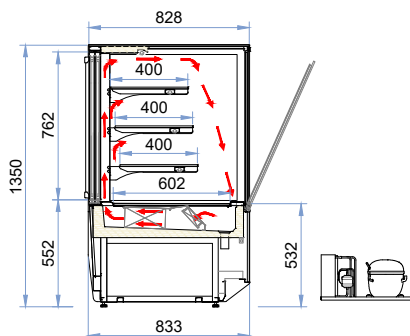
H117 P80

Piedini regolabili in altezza
Height adjustable feet



H135 P80

Piedini regolabili in altezza
Height adjustable feet





Dati tecnici Technical data

Incluso: Fianchi-Pannello frontale-Griglia frontale inferiore
Included: Sides-Front panel-Bottom front grille

		100	130	150
Dimensioni esterne (LxPxH) mm External dimensions (LxDxH)	H117 Piedini regolabili in altezza Height adjustable feet	1000x833x1170	1300x833x1170	1500x833x1170
	Ruote pivotanti con freno Swivel casters with brake	1000x833x1216	1300x833x1216	1500x833x1216
	H135 Piedini regolabili in altezza Height adjustable feet	1000x833x1350	1300x833x1350	1500x833x1350
	Ruote pivotanti con freno Swivel casters with brake	1000x833x1397	1300x833x1397	1500x833x1397
Peso (netto) kg Weight (net)	H117	180	195	210
	H135	190	205	220
Temperatura di esercizio °C Operating temperature		+65		

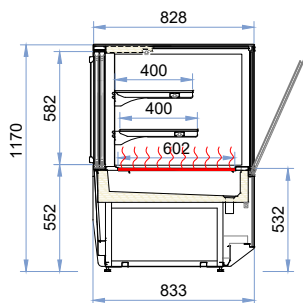
Dati elettrici

Electrical data

Alimentazione elettrica (V / Ph / Hz) Power supply	230 / 1 / 50			
Assorbimento elettrico (W / A) Electrical input	a regime nominal	738 / 3,5	931 / 4,5	1125 / 5,4

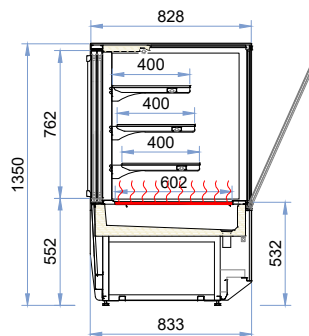
H117 P80

Piedini regolabili in altezza
Height adjustable feet



H135 P80

Piedini regolabili in altezza
Height adjustable feet



Metro Servita Not refrigerated / N

Dati tecnici Technical data

Incluso: Fianchi-Pannello frontale-Griglia frontale inferiore
Included: Sides-Front panel-Bottom front grille

		100	130	150
Dimensioni esterne (LxPxH) mm External dimensions (LxDxH)	H117 Piedini regolabili in altezza Height adjustable feet	1000x833x1170	1300x833x1170	1500x833x1170
	H117 Ruote pivotanti con freno Swivel casters with brake	1000x833x1216	1300x833x1216	1500x833x1216
	H135 Piedini regolabili in altezza Height adjustable feet	1000x833x1350	1300x833x1350	1500x833x1350
	H135 Ruote pivotanti con freno Swivel casters with brake	1000x833x1397	1300x833x1397	1500x833x1397
Peso (netto) kg Weight (net)	H117	175	190	205
	H135	185	200	215

Dati elettrici

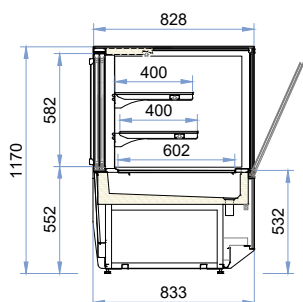
Electrical data

Alimentazione elettrica (V / Ph / Hz) Power supply	230 / 1 / 50			
Assorbimento elettrico (W / A) Electrical input	a regime nominal	24 / 0,2	33 / 0,3	40 / 0,4

H117

P80

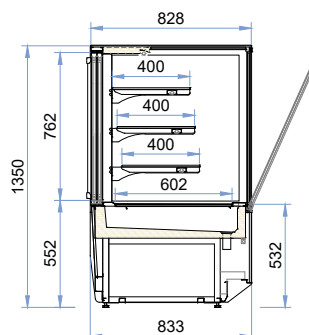
Piedini regolabili in altezza
Height adjustable feet



H135

P80

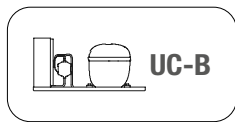
Piedini regolabili in altezza
Height adjustable feet





Dati tecnici Technical data UC-B

Incluso: Fianchi-Pannello frontale-Griglia frontale inferiore
Included: Sides-Front panel-Bottom front grille



		100	130	150
Dimensioni esterne (LxPxH) mm External dimensions (LxDxH)	H117 Piedini regolabili in altezza Height adjustable feet	1000x833x1170	1300x833x1170	1500x833x1170
	Ruote pivotanti con freno Swivel casters with brake	1000x833x1216	1300x833x1216	1500x833x1216
	H135 Piedini regolabili in altezza Height adjustable feet	1000x833x1350	1300x833x1350	1500x833x1350
	Ruote pivotanti con freno Swivel casters with brake	1000x833x1397	1300x833x1397	1500x833x1397
Peso (netto) kg Weight (net)	H117	180	208	223
	H135	190	218	233
Refrigerazione Refrigeration		Ventilata Ventilated		
Sbrinamento Defrost		Fermata compressore Off cycle		
Temperatura di esercizio °C Operating temperature		+1 / +10		
Classe climatica - Condizioni ambientali (°C / %RH) Climate class - Operating conditions	R290	3 (25 / 60)		

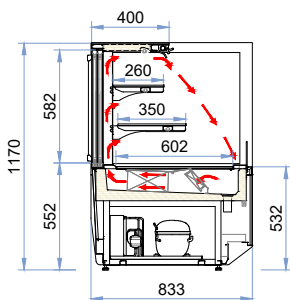
Dati elettrici Electrical data

Modelli con unità condensatrici a bordo - condensazione ad aria
Models with on-board condensing units - air condensing

Compressore (Quantità - Tipologia) Compressor (Quantity - Type)		1 - Ermetico Hermetic		
Alimentazione elettrica (V / Ph / Hz) Power supply		230 / 1 / 50		
Refrigerante Refrigerant		R290		
Assorbimento elettrico (W / A) Electrical input	a regime nominal	890 / 4	910 / 4,1	1050 / 5
	in sbrinamento defrost	60 / 0,3	60 / 0,3	70 / 0,4

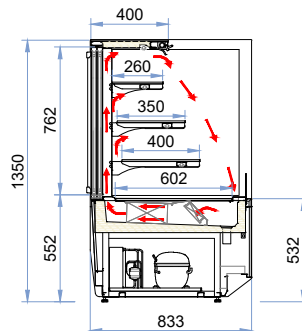
H117 P80

Piedini regolabili in altezza
Height adjustable feet



H135 P80

Piedini regolabili in altezza
Height adjustable feet

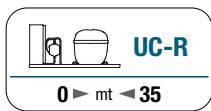




Dati tecnici Technical data UC-R

Incluso: Fianchi-Pannello frontale-Griglia frontale inferiore
Included: Sides-Front panel-Bottom front grille

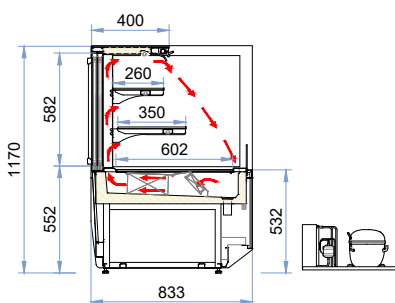
		100	130	150
Dimensioni esterne (LxPxH) mm External dimensions (LxDxH)	H117 Piedini regolabili in altezza Height adjustable feet	1000x833x1170	1300x833x1170	1500x833x1170
		Ruote pivotanti con freno Swivel casters with brake	1000x833x1216	1300x833x1216
	H135 Piedini regolabili in altezza Height adjustable feet	1000x833x1350	1300x833x1350	1500x833x1350
		Ruote pivotanti con freno Swivel casters with brake	1000x833x1397	1300x833x1397
Peso (netto) kg - Unità Condensatrice esclusa Weight (net) - Condensing units excluded	H117	135	156	171
	H135	145	166	181
Refrigerazione Refrigeration		Ventilata Ventilated		
Sbrinamento Defrost		Fermata compressore Off cycle		



Compressore (Quantità - Tipologia) Compressor (Quantity - Type)	1 - Ermetico Tropicalizzato Tropicalised Hermetic		
Refrigerante Refrigerant	R452A		
Dimensioni esterne (LxPxH) mm - UC-R External dimensions (LxDxH)	1095x550x380	1110x550x380	
Peso (netto) kg Weight (net)	45	52	
Sbrinamento Defrost	Fermata compressore Off cycle		
Classe climatica - Condizioni ambientali (°C / %RH) Climate class - Operating conditions	3 (25 / 60)		
Richiesta frigo Heat extraction rate (Ørun) [W@-10 °C]	2360	3410	3410
Alimentazione elettrica V/Ph/Hz Power supply	230 / 1 / 50		
Assorbimento elettrico Unità condensatrice V/A Absorbed power of Condensing unit	1700 / 8,5	1940 / 9,8	
Tubazioni Piping	Liquida Liquid Ø mm	6	8
	Aspirazione Suction Ø mm	14	16

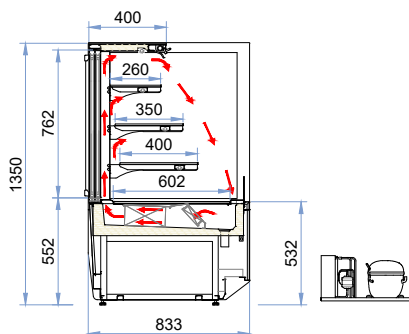
H117 P80

Piedini regolabili in altezza
Height adjustable feet



H135 P80

Piedini regolabili in altezza
Height adjustable feet

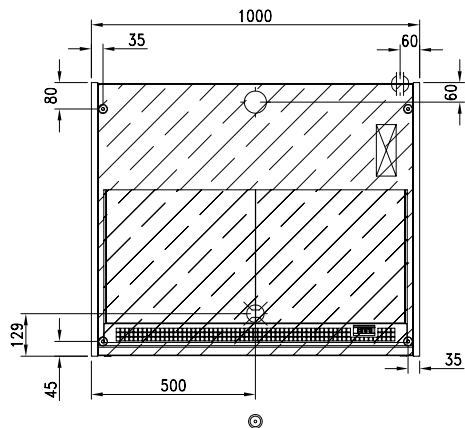


Metro Piante tecniche / Technical plants

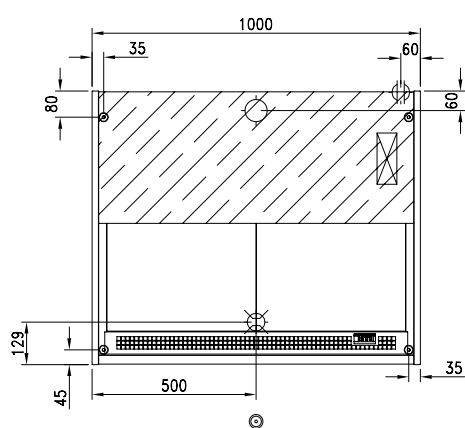
ST
Pastry • Chocolate

ST Self
Pastry

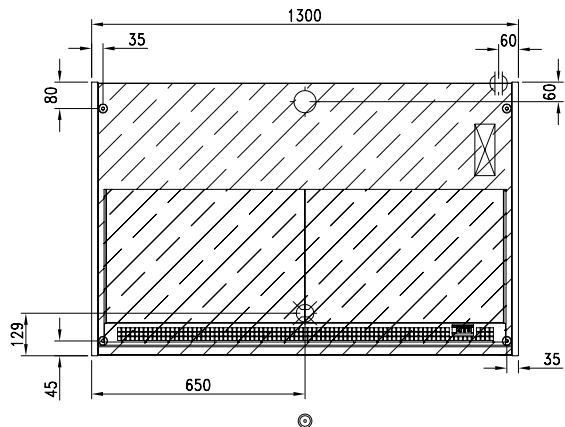
120



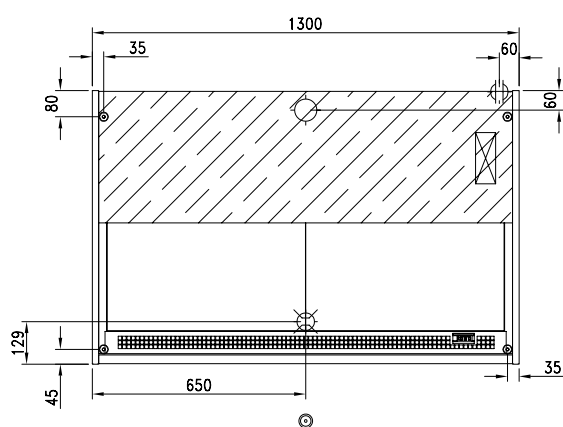
120



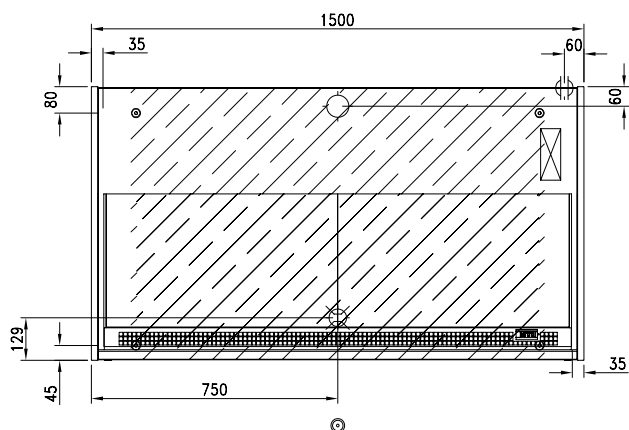
130



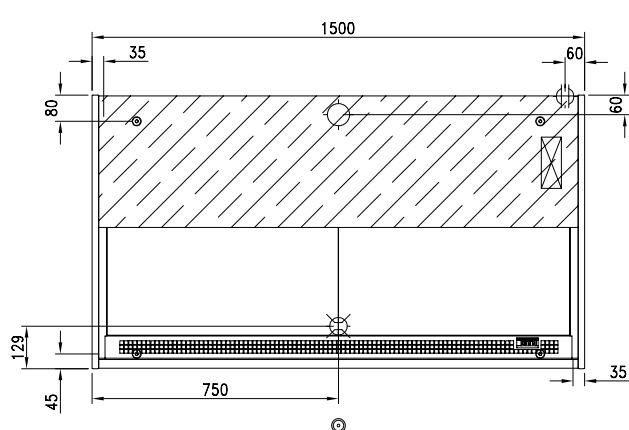
130



150



150



	Piedi appoggio	Support feet	● 32		Ruota	Wheel
	Scarico	Discharge	∅ int. 25 mm		Ruota con freno	Wheel with brake
	Allacciamento gas	Gas connection	∅ in 8 mm ∅ out 10 mm		Lato cliente	Customer side
	Uscita cavi	Cable output			Passaggio tubi	Pipe passage
	Quadro comandi	Control panel				