



# DIVA

Gelato and pastry display cabinet



*your visible value*



# DIVA

Gelato and pastry display cabinet

ΔIVA

## THE NEW EXPONENT OF THE ELEGANCE

The search for elegance is in fashion as well as in industrial design, a journey of discovery of the perfect combination of ingredients that can generate an exciting and fascinating product. With the new display cabinet Diva, Isa remains loyal to the industrial philosophy that for 50 years has made it famous all over the world of ice cream and professional pastry: these products are not only efficient, high performance and loyal supporters in the daily work but also true icons with a strong personality, characterized by an obsessive attention to details.



DIVA



PLUS



PLUS 1



PLUS 2

**Three types of ventilation.**  
Discover them on page 12.

Tre tipologie di ventilazione  
Scoprirete a pagina 12.

**Adjustable deflectors  
for lower energy consumption  
(Plus1 - Plus2 only)**

Deflettori regolabili  
per un minore consumo energetico  
(solo Plus1 e Plus2)

**Excellent gelato  
visibility.**

Eccellente visibilità  
del gelato.



LA NUOVA  
INTERPRETE  
DELL'ELEGANZA

IT

LA NOUVELLE  
INTERPRÈTE  
DE L'ÉLÉGANCE

FR

La ricerca dell'eleganza è, nella moda così come nell'industrial design, un percorso di scoperta di quell'alchimia perfetta di ingredienti che riesce a generare un prodotto emozionante e ricco di fascino. Con la nuova vetrina Diva, Isa rimane fedele a quella filosofia industriale che da oltre 50 anni l'ha resa celebre in tutto il mondo della gelateria e della pasticceria professionale: prodotti non solo efficienti, dalle prestazioni tecnologiche eccellenti e fedeli alleati nel lavoro quotidiano ma anche vere e proprie icone dalla spiccata personalità, con una cura maniacale del dettaglio.

La recherche de l'élegance dans l'industrial design, est comme un parcours de découverte d'ingrédients qui peuvent générer un produit excitant et fascinant comme dans un'alchimie parfaite. Avec la nouvelle vitrine Diva, Isa reste fidèle à la philosophie industrielle qui depuis 50 ans l'a rendu célèbre dans le monde de la crème glacée et de la pâtisserie professionnel: produits efficaces avec excellente performances technologiques, et fidèles alliés dans le travail quotidien, mais aussi de véritables icônes avec une forte personnalité, avec une attention obsessionnelle du détail.

DER NEUE  
INTERPRET  
DER ELEGANZ

DE

LA NUOVA  
INTERPRETE  
DE LA  
ELEGANCIA

ES

Die Suche nach Eleganz ist in der Mode sowie im Industriedesign, eine Entdeckungsreise der perfekten Zusammenstellung von Zutaten, die ein spannendes und faszinierendes Produkt generieren kann. Mit der neuen Vitrine Diva bleibt Isa der industriellen Philosophie treu, die seit 50 Jahren es berühmt in der ganzen Welt von Eis und professionellem Gebäck hat. Diese Produkte sind nicht nur effizient, mit hervorragende Leistung und treuen Mitarbeiter in der täglichen Arbeit, sondern auch wahre Symbole, die eine ausgeprägte Individualität sind und durch eine obsessive Liebe zum Detail gekennzeichnet sind.

La búsqueda de la elegancia es tanto en la moda como en la industria del diseño un recorrido para descubrir la alquimia perfecta de ingredientes que generan un producto emocionante y lleno de fascinación. Con la nueva vitrina Diva, ISA continúa fiel a la filosofía industrial que la llevó al estrellato del mundo de la heladería y de la pastelería profesional hace ya más de 50 años. Además de productos eficientes, prestaciones tecnológicas excelentes y colaboradores fieles en el trabajo cotidiano, también cuenta con auténticos iconos de marcada personalidad cuidados hasta el último detalle.

ΔIVA

## ESSENTIAL AND TECHNOLOGICAL

Diva is the new exponent of the elegance by Isa: a perfect balance between design, aesthetics and functionality that enhances the food appeal of the product and gives a touch of charme to the environment, thanks to the volumes, that fit together in a harmonious way, the wide transparent surfaces of the glass frame (without front pillars and with lateral pillars that have reduced thickness) and thanks to the sober and refined nuances of the front and side panels.



ESSENZIALE  
E TECNOLOGICA

EN

Diva è la nuova interprete dell'eleganza secondo ISA: un equilibrio perfetto tra design, estetica e funzionalità che esalta il food appeal del prodotto e dona un tocco di classe all'ambiente di consumo grazie ai volumi che si raccordano in maniera armoniosa, alle ampie superfici trasparenti del castello vetri (senza montanti frontali e con i laterali a ridotto spessore) e alle nuance sobrie e ricercate dei pannelli frontali e laterali.

ESSENTIEL  
ET TECHNOLOGIE

FR

Diva est la nouvelle interprète de l'élégance selon Isa: un équilibre parfait entre design, esthétique et fonctionnalité, qui améliore le food appeal du produit et donne une touche de classe à l'environnement, grâce aux volumes qui sont reliés de façon harmonieuse, les grandes surfaces transparentes des verres (sans jambes de force avant et latéraux avec épaisseur réduit) et aux nuances sobres et sophistiquées des panneaux frontaux et latéraux.

ESSENTIELL  
UND  
TECHNOLOGISCH

DE

Diva ist der neue Interpret der Eleganz von Isa: eine perfekte Balance zwischen Design, Ästhetik und Funktionalität, die das Food Appeal des Produkts verbessert und einen Hauch von Charme der Umgebung gibt, dank der Rauminhalte, die sich gegenseitig in einer harmonischen Weise verbinden, dank der großen transparenten Flächen des Glasrahmens (ohne vorderen Pfosten und mit Seitenpfosten, die reduzierter Dicke haben) und dank der nüchternen und raffinierten Nuancen der Frontpaneelen und Seitenpaneelen.

ESENCIAL  
Y TECNOLÓGICA

ES

Diva es la nueva intérprete de la elegancia según ISA: un equilibrio perfecto entre diseño, estética y funcionalidad que exalta el food appeal del producto y da un toque de clase al ambiente de consumo gracias a los volúmenes que se entremezclan de manera armoniosa y a las amplias superficies de la vitrina transparente (sin soportes frontales y con laterales de bajo espesor) y a los matices sobrios y elaborados de los paneles frontales y laterales.

ΔIVA



# COLORS



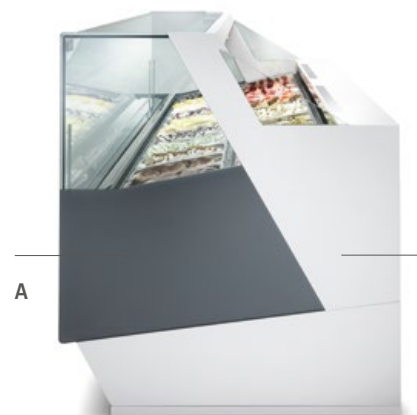
FRONTAL PANEL

**CORIAN™ GLACIER WHITE**



FRONTAL PANEL

**CORIAN™ CLAY**



SIDE PANEL

A /  
GRIGIO RAL 9006 STANDARD

B /  
CORIAN™ GLACIER WHITE  
CORIAN™ PEARL GRAY  
CORIAN™ CLAY  
CORIAN™ BISQUE



FRONTAL PANEL

**CORIAN™ PEARL GRAY**



FRONTAL PANEL

**CORIAN™ BISQUE**



DIVA  
GELATO



Gelato H125



# DIVA

H 125 • 140

P 110

L 120 • 170 • 220 • 120+50 • 170+50 • AE45

## Gelato

### Installation

- Plug-in
- Remote (optional)

### Configuration

- Canalized (optional)
- Dual Temperature (optional)

### Temperature

-20/+2 °C

### Refrigerant

R404A

### Refrigeration

- Ventilated
- Plus
- Plus 1 (optional)
- Plus 2 (optional)

### Compressor

Hermetic

### Defrost

Reverse cycle

### Climate class

- 7 - Plus
- 4 - Plus 1 / Plus 2

### Upper glass

Single

### Front glass

Heated single

### Side glasses

Heated stratified

### Opening system

Openable glass structure towards the bottom

### Rear closing system

- Plexiglass Sliding doors
- Self rolling curtain

### Work top

Solid surface White

### Lightning

Led 5700 K°

### Equipment handling

Swivel casters with brake and height adjustable feet

### Installazione

- Plug-in
- Remoto (optional)

### Configurazione

- Canalizzabile (optional)
- Dual Temperature (optional)

### Temperatura

-20/+2 °C

### Refrigerante

R404A

### Refrigerazione

- Ventilata
- Plus
- Plus 1 (optional)
- Plus 2 (optional)

### Compressore

Ermetico

### Sbrinamento

Inversione di ciclo

### Classe Climatica

- 7 - Plus
- 4 - Plus 1 / Plus 2

### Vetro superiore

Singolo

### Vetro frontale

Singolo riscaldato

### Vetri laterali

Stratificati riscaldati

### Apertura anteriore

Apertura ribaltabile verso il basso

### Chiusura posteriore

- Scorrevoli in Plexiglass
- Tenda manuale autoavvolgente

### Piano di servizio

Superficie solida bianca

### Illuminazione

Led 5700 K°

### Movimentazione

Ruote pivotanti con freno e piedini regolabili in altezza



### Dual Temperature

Designed with maximum flexibility to allow seasonal product display management. The Dual Temperature function (optional) allows the display cabinet to change simply, the operating temperature for Ice Cream and Pastry Products. This allows one cabinet to offer seasonal flexibility without increasing floor space.

Massima flessibilità e perfetta gestione dei cicli stagionali. La funzione Dual Temperature (optional) permette alla vetrina di passare con estrema semplicità da Gelateria a Pasticceria, e viceversa, permettendovi di avere un locale multifunzionale con un unico prodotto: possibilità di variare stagionalmente l'offerta e il layout del vostro spazio.



# Plus.

## Total control of cold performances



PLUS

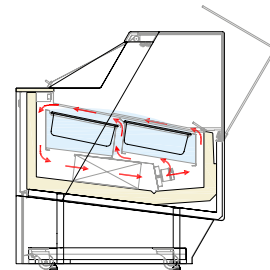
Évaporateur simple avec refoulement de l'air à flux avant double.

**Single evaporator with double front air out flow.**

Einzelner Verdampfer mit doppelter Luftzuleitung mit vorderem Luftstrom.

Singolo evaporatore con doppia mandata d'aria a flusso anteriore.

Evaporador sencillo con doble línea de impulsión de aire de flujo anterior.



PLUS 1

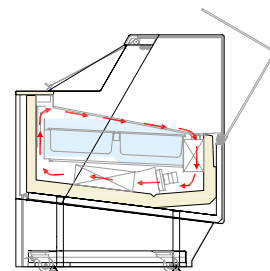
Évaporateur double avec refoulement de l'air à flux arrière simple.

**Double evaporator with single air out rear flow.**

Doppelter Verdampfer mit einzelner Luftzuleitung mit hinterem Luftstrom.

Doppio evaporatore con singola mandata d'aria a flusso posteriore.

Evaporador doble con una sola línea de impulsión de aire de flujo posterior.



PLUS 2

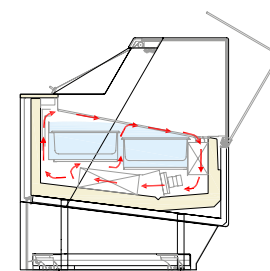
Évaporateur double avec refoulement de l'air à flux arrière double.

**Double evaporator with double air out rear flow.**

Doppelter Verdampfer mit doppelter Luftzuleitung mit hinterem Luftstrom.

Doppio evaporatore con doppia mandata d'aria a flusso posteriore.

Evaporador doble con con doble línea de impulsión de aire de flujo posterior.






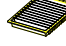


Gelato Style	Gelato	PLUS	PLUS 1	PLUS 2
	"High" Gelato Gelato "Alto"	-	• recommended / consigliato	•
	Ice cream sticks Stecchi	•	•	•
	Single portions Monoporzioni	•	•	•
	Frozen pastry Pasticceria fredda	•	•	•
<b>Performance</b>	<b>Evaporators</b> Evaporatori	1	2	2
	<b>Air outlet</b> Mandata d'aria	2	1	2
	<b>Inclination of the display</b> Inclinazione del piano espositivo	11°	3°	0°
	<b>4 - Climate Class / Classe climatica</b> 30 °C / 55 %RH		•	•
	<b>7 - Climate Class / Classe climatica</b> 35 °C / 75 %RH	•		
	<b>Air out deflectors</b> Deflettori uscita aria	<b>Fixed</b> Fissi	<b>Adjustable</b> Regolabili	<b>Adjustable</b> Regolabili
<b>Setup</b> Allestimento	<b>Container / Vaschetta</b> 5 Lt. 360x165x120h	•	•	•
	<b>Container / Vaschetta</b> 7 Lt. 360x165x150h	-	-	-
	<b>Container / Vaschetta</b> 5 Lt. 360x250x80h	•	•	•
	<b>Container / Vaschetta</b> 10 Lt. 360x250x120h	-	-	-
	<b>Container / Vaschetta</b> 12 Lt. 360x250x150h	-	-	-
	<b>Container / Vaschetta</b> 5 Lt. 360x165x120h TRAPEZOIDALE	•	•	•
	<b>Ice cream stick container /</b> Vaschetta stecchi 360x250x43h	•	•	•
	<b>Single portions container /</b> Vaschetta monoporzioni 360x250x43h	•	•	•
	<b>Pastry trays</b> Vassoio per pasticceria	<b>Separate / Separati</b>	<b>Single / Unico</b>	<b>Separate / Separati</b>

		120	170	220	120+50	170+50
<b>External dimensions (LxDxH)</b> Dimensioni esterne (LxPxH)	H125	1176x1103x1257 mm	1671x1103x1257 mm	2166x1103x1257 mm	1671x1103x1257 mm	2166x1103x1257 mm
	H140	1176x1103x1408 mm	1671x1103x1408 mm	2166x1103x1408 mm	1671x1103x1408 mm	2166x1103x1408 mm
<b>Capacity (gross/net)</b> Capacità (lorda/netta)	H125	719 / 147 lt	1059 / 216 lt	1399 / 285 lt	1059 / 216 lt	1399 / 285 lt
	H140	865 / 147 lt	1273 / 216 lt	1680 / 285 lt	1273 / 216 lt	1680 / 285 lt
<b>Net weight</b> Peso netto	H125	300 kg	375 kg	470 kg	385 kg	480 kg
	H140	325 kg	385 kg	480 kg	408 kg	505 kg
<b>Refrigeration</b> Refrigerazione		<b>Ventilated</b> Ventilata				
<b>Refrigerant</b> Refrigerante		R404A				
<b>Climate class</b> Classe climatica		4 (Plus 1 / Plus 2)			-	
		7 (Plus)			-	
<b>Operating conditions</b> Condizioni ambientali		35 °C / 75 %RH (Plus)				
		30 °C / 55 %RH (Plus 1 / Plus 2)			-	
<b>Cabinet capacity range</b> Temperatura di regolazione		-20/+2 °C			-20/+2 °C differenziabili per zona	
<b>Product temperature</b> Temperatura prodotto		-16/-14 °C			-16/-14 °C differenziabili per zona	
<b>Compressor (type)</b> Compressore (tipologia)		<b>1 Hermetic</b> 1 Ermetico		<b>2 Hermetics</b> 2 Ermetici		
<b>Defrost</b> Sbrinamento		<b>Reverse Cycle</b> Inversione di Ciclo				
<b>Power supply</b> Alimentazione		230 V / 1 Ph / 50 Hz		400 V / 3 Ph / 50 Hz		
<b>Electrical input (nominal)</b> Assorbimento elettrico (regime)		1240 W / 6 A	1720 W / 3 A	2700 W / 4,2 A	1720 W / 3 A	2700 W / 4,2 A
<b>Electrical input (defrost)</b> Assorbimento elettrico (sbrinamento)		2300 W / 11 A	2950 W / 4,9 A	6300 W / 8,5 A	2950 W / 4,9 A	6300 W / 8,5 A

Technical sheet about models whit condensing unit included with air cooled  
Dati tecnici riferiti a modelli con unità a bordo con condensazione ad aria

#### Setup

Allestimento

<b>5 Lt</b> 360 x 165 x 120 h		12	18	24	18 (6+12)	24 (6+18)
<b>5 Lt</b> 360 x 250 x 80 h		8	12	14 (6+8)	16	18 (6+12)
<b>5 Lt (trapezoidal)</b> 360 x 185 x 120 h		-	-	-	-	-
<b>Ice cream stick container</b> Vaschetta stecchi		8	12	14 (6+8)	16	18 (6+12)
<b>Single portions container</b> Vaschetta monoporzioni		8	12	14 (6+8)	16	18 (6+12)
<b>Pastry trays</b> Vassoi pasticceria <b>PLUS - PLUS 1 - PLUS 2</b>		•	•	•	•	•

#### Accessori

Accessories






<b>Grey cone holder</b> Portaconi completo grigio				•		
<b>Cone holder complete of toppings container</b> Portaconi completo di vaschette portagranelle				•		
<b>Console scoop washer with shower</b> Console lavaporzionate con doccia				•		
<b>Console scoop washer with water tap</b> Console lavaporzionate con rubinetto				•		

	AE45
	1833x1103x1257 mm
	1833x1103x1408 mm
	946 / 193 lt
	1136 / 193 lt
	378 kg
	400 kg
	<b>Ventilated</b> Ventilata
	R404A
	4 (Plus 1 / Plus 2)
	7 (Plus)
	35 °C / 75 %RH (Plus)
	30 °C / 55 %RH (Plus 1 / Plus 2)
	-20/+2 °C
	-16/-14 °C
	<b>2 Hermetics</b> 2 Ermetici
	<b>Reverse Cycle</b> Inversione di Ciclo
	400 V / 3 Ph / 50 Hz
	1720 W / 3 A
	2950 W / 4,9 A

	13
	9
	14
	-
	-
	•
	•
	-
	-

#### Available colours - Colori disponibili

**Front panel (1)**  
Pannello frontale

-  Corian™ Glacier White
-  Corian™ Clay
-  Corian™ Pearl Gray
-  Corian™ Bisque
-  RAL on demand






• Standard / Di serie

**Front grid (2)**  
Griglia frontale

-  RAL 9003
-  RAL on demand

• Standard / Di serie

**Side panels (3)**  
Pannelli laterali

-  Corian™ Glacier White
-  Corian™ Clay
-  Corian™ Pearl Gray
-  Corian™ Bisque
-  RAL on demand

• Standard / Di serie



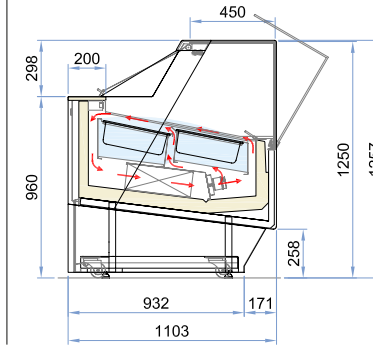


Gelato H125

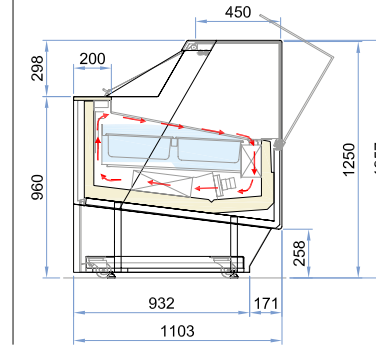
## H125



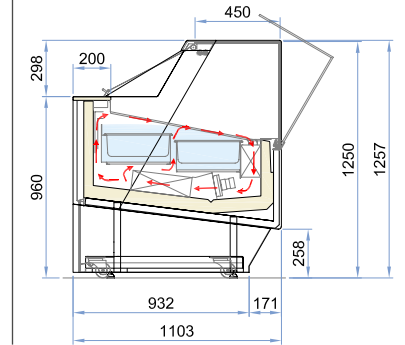
**Single evaporator with double front air out flow. Fixed deflectors.**  
 Singolo evaporatore con doppia mandata d'aria a flusso anteriore. Deflettori fissi.



**Double evaporator with single air out rear flow. Adjustable deflectors.**  
 Doppio evaporatore con singola mandata d'aria a flusso posteriore. Deflettori regolabili.



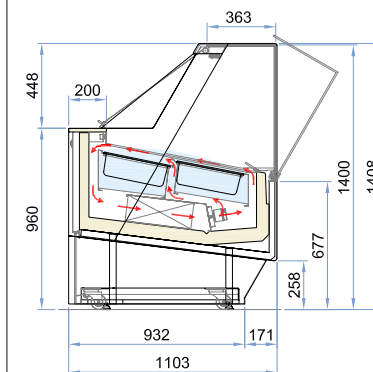
**Double evaporator with double air out rear flow. Adjustable deflectors.**  
 Doppio evaporatore con doppia mandata d'aria a flusso posteriore. Deflettori regolabili.



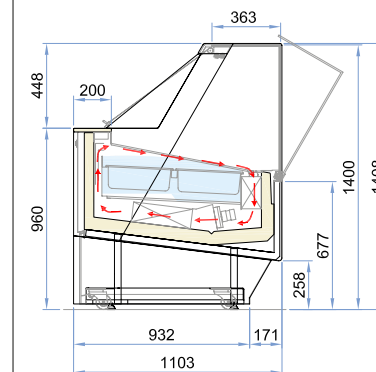
## H140



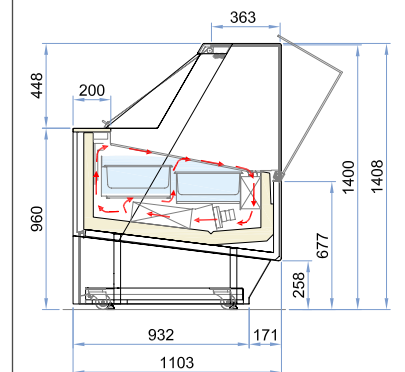
**Single evaporator with double front air out flow. Fixed deflectors.**  
 Singolo evaporatore con doppia mandata d'aria a flusso anteriore. Deflettori fissi.



**Double evaporator with single air out rear flow. Adjustable deflectors.**  
 Doppio evaporatore con singola mandata d'aria a flusso posteriore. Deflettori regolabili.



**Double evaporator with double air out rear flow. Adjustable deflectors.**  
 Doppio evaporatore con doppia mandata d'aria a flusso posteriore. Deflettori regolabili.





DIVA  
PASTRY



Pastry H140  
Gelato H140



# DIVA

H 125 • 140

P 110

L 120 • 170 • 220 • AE45

## Pastry

### Installation

- Plug-in
- Remote (optional)

### Configuration

Canalized (optional)

### Temperature

+1/+10 °C

### Refrigerant

R404A

### Refrigeration

Ventilated

### Compressor

Hermetic

### Defrost

Off cycle

### Climate class

3

### Upper glass

Single

### Front glass

Heated single

### Side glasses

Heated stratified

### Opening system

Openable glass structure towards the bottom

### Rear closing system

- Plexiglass Sliding doors
- Self rolling curtain

### Work top

Solid surface White

### Lightning

Led 5700 K°

### Equipment handling

Swivel casters with brake and height adjustable feet

### Installazione

- Plug-in
- Remoto (optional)

### Configurazione

Canalizzabile (optional)

### Temperatura

+1/+10 °C

### Refrigerante

R404A

### Refrigerazione

Ventilata

### Compressore

Ermetico

### Sbrinamento

Fermata compressore

### Classe Climatica

3

### Vetro superiore

Singolo

### Vetro frontale

Singolo riscaldato

### Vetri laterali

Stratificati riscaldati

### Apertura anteriore

Apertura ribaltabile verso il basso

### Chiusura posteriore

- Scorrevoli in Plexiglass
- Tenda manuale autoavvolgente

### Piano di servizio

Superficie solida bianca

### Illuminazione

Led 5700 K°

### Movimentazione

Ruote pivotanti con freno e piedini regolabili in altezza



		120	170	220
<b>External dimensions (LxDxH)</b>	H125	1176 x 1103 x 1257 mm	1671 x 1103 x 1257 mm	2166 x 1103 x 1257 mm
Dimensioni esterne (LxPxH)	H140	1176 x 1103 x 1408 mm	1671 x 1103 x 1408 mm	2166 x 1103 x 1408 mm
<b>Capacity (gross/net)</b>	H125	720 / 214 lt	1059 / 317 lt	1398 / 418 lt
Capacità (lorda/netta)	H140	865 / 239 lt	1272 / 254 lt	1680 / 466 lt
<b>Net weight</b>	H125	295 kg	375 kg	470 kg
Peso netto	H140	318 kg	400 kg	492 kg
<b>Refrigeration</b>		<b>Ventilated</b> Ventilata		
Refrigerazione				
<b>Refrigerant</b>		R404A		
Refrigerante				
<b>Climate class</b>		3		
Classe climatica				
<b>Operating conditions</b>		25 °C / 60 %RH		
Condizioni ambientali				
<b>Product temperature</b>		+1/+10 °C		
Temperatura prodotto				
<b>Compressor (type)</b>		<b>1 Hermetic</b> 1 Ermetico		
Compressore (tipologia)				
<b>Defrost</b>		<b>Off Cycle</b> Fermata compressore		
Sbrinamento				
<b>Power supply</b>		230 V / 1 Ph / 50 Hz		
Alimentazione				
<b>Electrical input (nominal)</b>		1350 W / 6,5 A	1620 W / 7,8 A	2120 W / 10,2 A
Assorbimento elettrico (regime)				
<b>Electrical input (defrost)</b>		520 W / 2,8 A	490 W / 2,7 A	590 W / 3,2 A
Assorbimento elettrico (sbrinamento)				

Technical sheet about models whit condensing unit included with air cooled  
Dati tecnici riferiti a modelli con unità a bordo con condensazione ad aria

#### Setup

Allestimento

#### Pastry trays

Vassoi pasticceria

	•	•	•
--	---	---	---

AE45
1835 x 1213 x 1257 mm
1835 x 1213 x 1408 mm
946 / 205 lt
1136 / 200 lt
368 kg
390 kg
<b>Ventilated</b> Ventilata
R404A
3
25 °C / 60 %RH
+1/+10 °C
<b>1 Hermetic</b> 1 Ermetico
<b>Off Cycle</b> Fermata compressore
230 V / 1 Ph / 50 Hz
1620 W / 7,8 A
490 W / 2,7 A



#### Available colours - Colori disponibili

##### Front panel (1) Pannello frontale

- Corian™ Glacier White
- Corian™ Clay
- Corian™ Pearl Gray
- Corian™ Bisque
- RAL on demand

• Standard / Di serie

##### Front grid (2) Griglia frontale

- RAL 9003
- RAL on demand

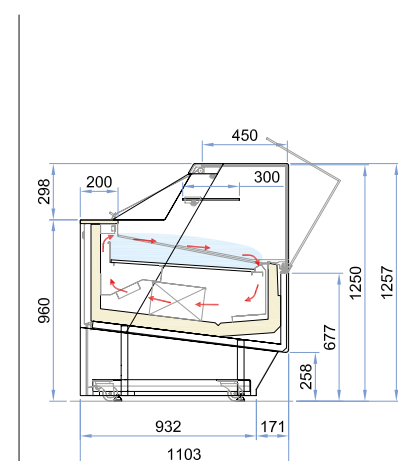
• Standard / Di serie

##### Side panels (3) Pannelli laterali

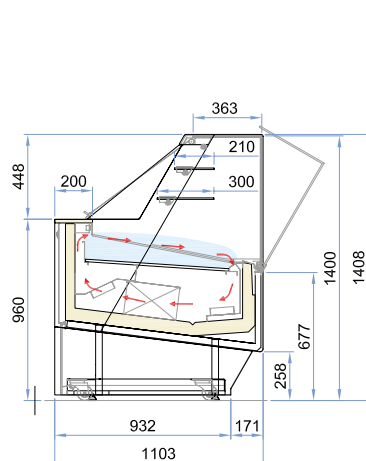
- Corian™ Glacier White
- Corian™ Clay
- Corian™ Pearl Gray
- Corian™ Bisque
- RAL on demand

• Standard / Di serie

#### H125



#### H140





DIVA



Pastry H140  
Gelato H140





ISA nasce in Umbria, nel cuore di quell'Italia rinomata in tutto il mondo per la sua eccellenza artigianale, industriale e creativa. Con quattro stabilimenti e la presenza in oltre 100 mercati globali ISA è uno dei player al mondo più importanti del mercato dell'arredamento per locali pubblici, delle vetrine e degli armadi refrigerati per gelateria e pasticceria e dell'arredamento professionale.

ISA was established in Umbria, in the heart of Italy, a nation that is famed all over the world for its artisan, industrial and creative excellence. With four sites and the presence in over 100 global markets, ISA is one of the most important players on furniture market for public places, ice cream display cabinets, pastry display cases and professional furniture.

ISA nait en Ombrie, au milieu de cette partie-là d'Italie célèbre dans tout le monde pour son excellence artisanale, industrielle et créative. Avec quatre usines et en étant sur plus de 100 marchés globaux, ISA est un des joueurs les plus importants sur le marché international de l'ameublement pour locaux publics, de vitrines et d'armoires d'exposition réfrigérées pour glacerie et pâtisserie et de l'ameublement professionnel.

ISA wurde in Umbrien gegründet, im Herzen Italiens, die in der ganzen Welt für ihre handgefertigte, industrielle und kreative Vorzüglichkeit berühmt ist. Mit vier Werkanlagen und dank der Anwesenheit in mehr als 100 ISA Global Märkten, ist ISA einer der wichtigsten Player der weltweiten Möbelmarkt für Lokale, Vitrinen und Kühlschränke für Eisdiele und Konditorei und professionelle Einrichtung.

ISA nace en Umbria, en el corazón de una Italia de renombre en todo el mundo por su artesanía, industria y creatividad excelentes. Con cuatro establecimientos y presente en más de 100 mercados globales, ISA es uno de los principales protagonistas mundiales del mercado del mobiliario profesional y de locales públicos así como de los expositores y refrigeradores para heladería y pastelería.



La ISA S.p.A. nell'ambito del continuo miglioramento del prodotto, si riserva il diritto di modificare in qualsiasi momento, senza preavviso, le caratteristiche tecniche ed estetiche dei propri modelli.

In the interest of continual product improvements, ISA S.p.A. reserves the right to make changes in technical specifications and accessories at any moment and without prior notice.



**ISA S.p.A.**

via Madonna di Campagna 123  
06083 Bastia Umbra (PG)  
Italy

T. +39 075 801 71

F. +39 075 800 09 00

E. [customerservice@isaitaly.com](mailto:customerservice@isaitaly.com)

[www.isaitaly.com](http://www.isaitaly.com)

